



Верстакофф

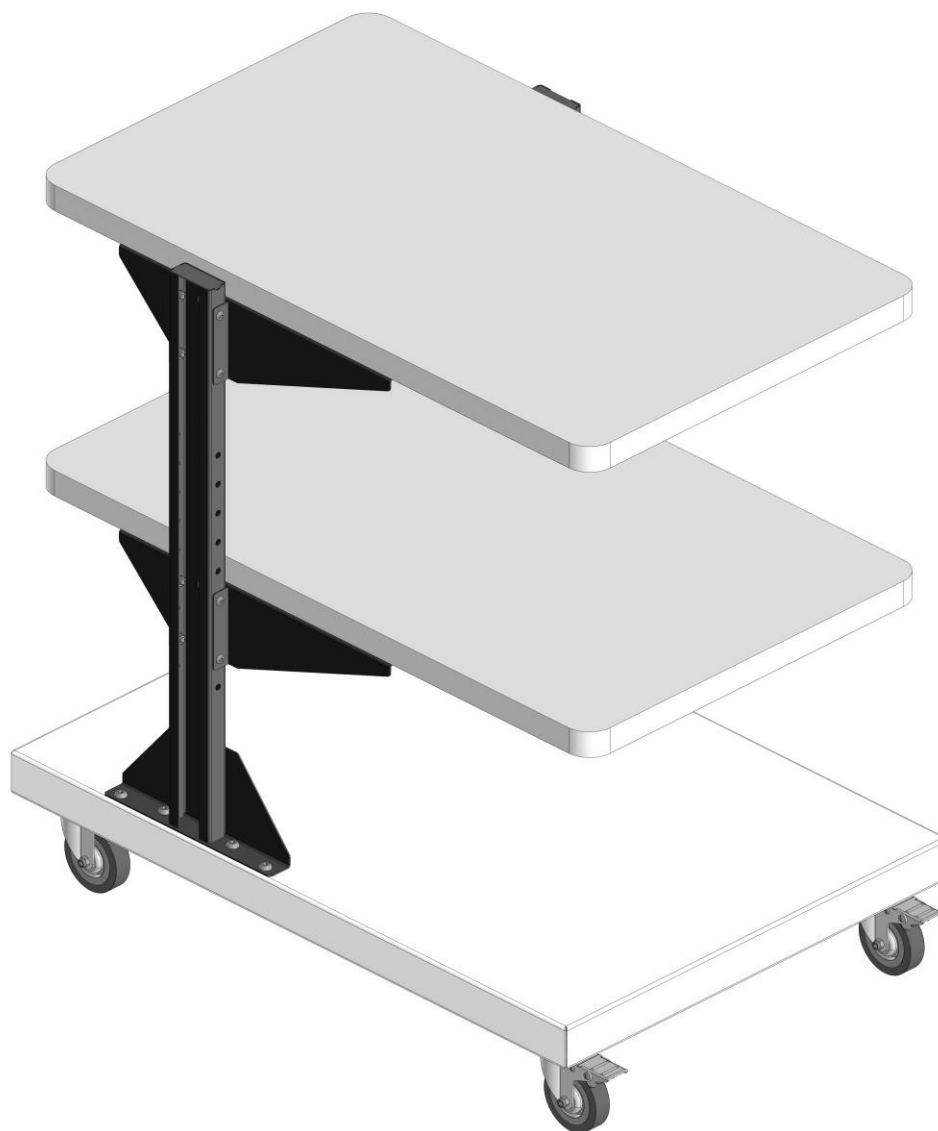
ТПК «Верстакофф» 115054, РФ г. Москва, Павелецкая площадь, д.2, стр.2

тел: +7 (495) 150-18-09

info@werstakoff.ru

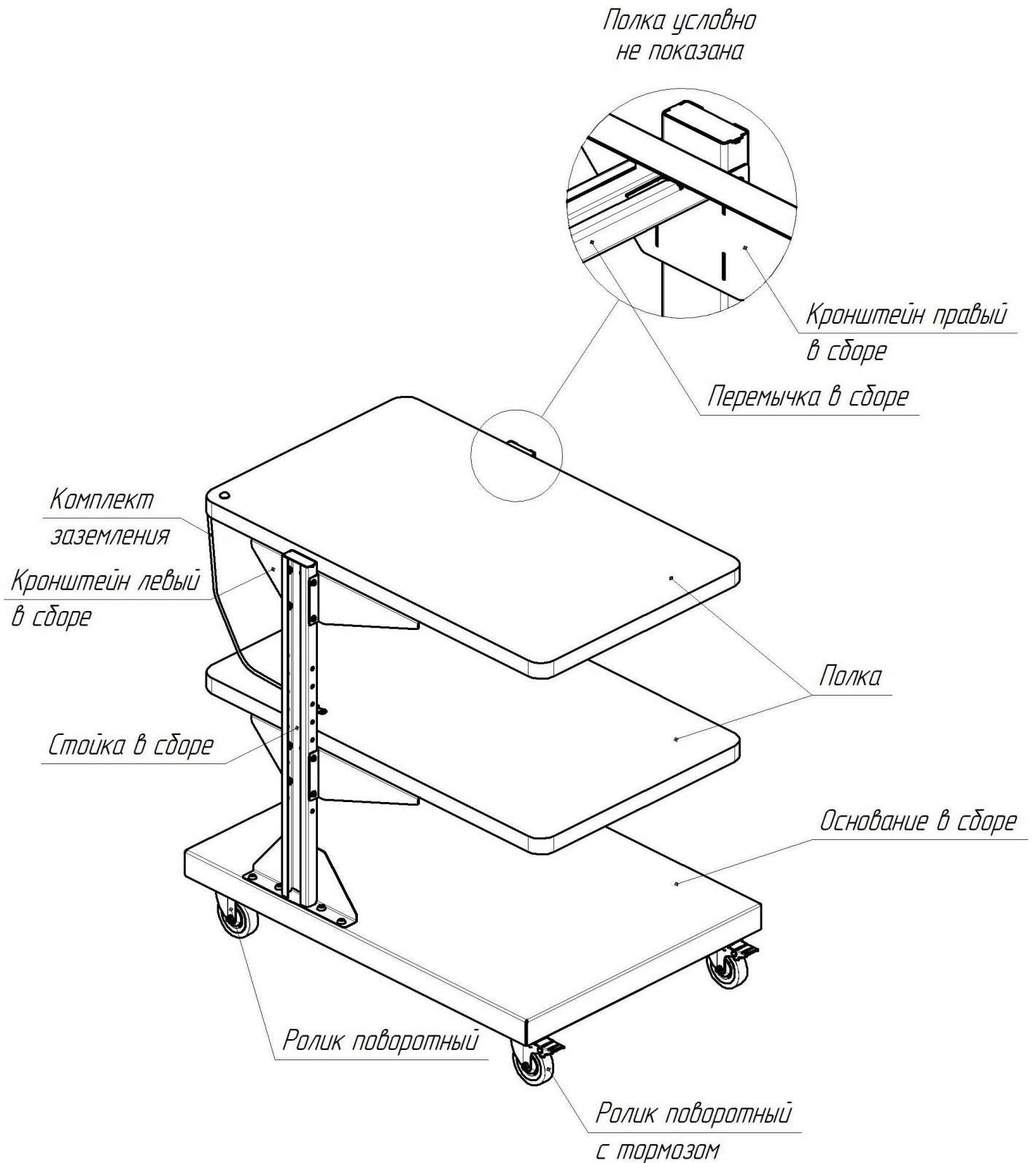
www.werstakoff.ru

Руководство по сборке и эксплуатации подкатного антистатического стола SPC A

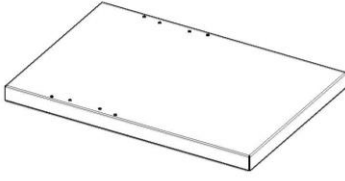
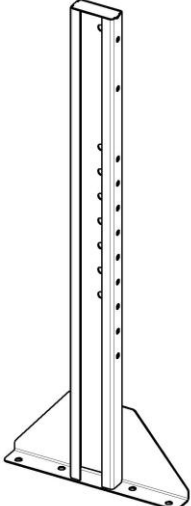
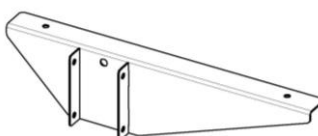
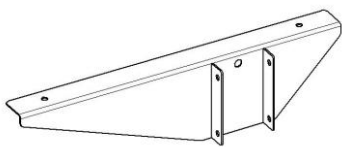

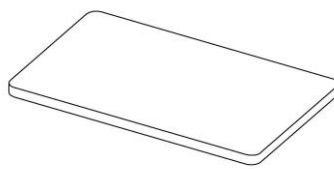
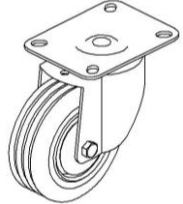


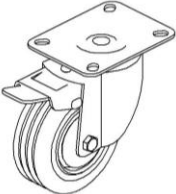
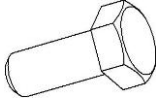
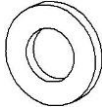
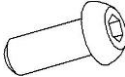
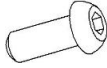
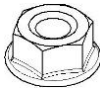



1. Общие сведения

- 1.1. Подкатной антистатический стол представляет собой сборную конструкцию, состоящую из отдельных элементов, поставляемых в разобранном виде. Предназначен для установки и перемещения оборудования и деталей в рабочей зоне.
- 1.2. Подкатной антистатический стол может поставляться как в антистатическом, так и в обычном исполнениях.
- 1.3. В зависимости от исполнения все металлические элементы стола покрыты антистатической или обычной порошковой краской.
- 1.4. Предприятие-изготовитель оставляет за собой право вносить изменения и усовершенствования в конструкцию изделия, не ухудшающие его качества, изменения могут быть не отражены в настоящем руководстве.
- 1.5. Состав наименования стола:



2. Комплект поставки

№	Наименование	Кол-во	Изображение	Вес кг.	Объём м ³ .
1.	Основание в сборе	1		10,7	0,022
2.	Стойка в сборе	2		1,2	0,001
3.	Кронштейн левый в сборе	2		0,47	0,002
4.	Кронштейн правый в сборе	2		0,47	0,002
5.	Перемычка в сборе	2		0,6	0,0006
6.	Полка	2		8,8	0,011
7.	Ролик поворотный	2		0,6	0,0001
8.	Ролик поворотный с тормозом	2		0,7	0,00012

					
9.	Болт с шестигранной головкой M8x20 DIN 933	16		0,013	0,000002
10.	Шайба D8 DIN 125	16		0,0015	0,000001
11.	Винт с полукруглой головкой и шестигранным углублением ISO 7380-1 – M8 x 16	12		0,001	0,000001
12.	Винт с полукруглой головкой и шестигранным углублением ISO 7380-1 - M6 x 12	16		0,0006	0,000001
13.	Гайка шестигранная с фланцем DIN 6923-M8	12		0,0006	0,000001
14.	Гайка шестигранная с фланцем DIN 6923-M6	16		0,0003	0,000001
15.	Винт самонарез. 6,3x19 цинк DIN 7981C	8		0,0009	0,000001
16.	Комплект заземления	*		0,1	0,001

* Кол-во определяется составом изделия

3. Инструкция по сборке

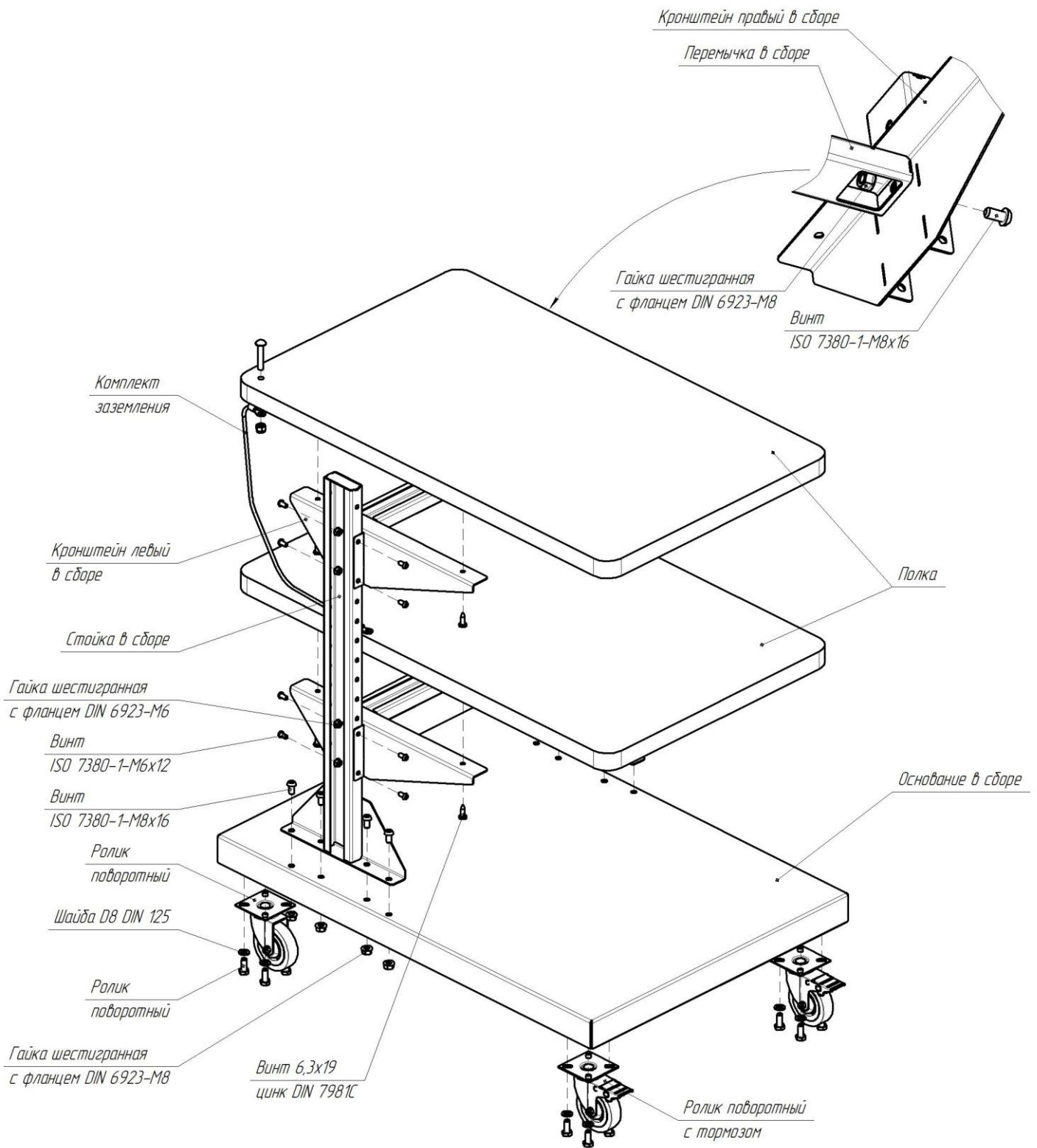
ВНИМАНИЕ! Распаковав изделие, убедитесь в наличии всех деталей, согласно комплекту поставки.

При отсутствии или поломке какой-либо детали свяжитесь с продавцом. Всю сборку производить в перчатках!

3.1. Для сборки стола потребуются инструменты: ключ 13 – 1шт, ключ шестигранный 5 – 1шт, ключ шестигранный 4 – 1шт, отвертка крестовая – 1шт, сверло Ø8,5мм.

3.2. На нижнюю часть основания необходимо установить 2 ролика поворотных и 2 ролика поворотных с тормозом. Фиксацию роликов произвести при помощи болтов M8x20 и шайб D8.

3.3. Установку стоек, кронштейнов, полок и перемычек в сборе произвести в соответствии с разнесенной схемой.

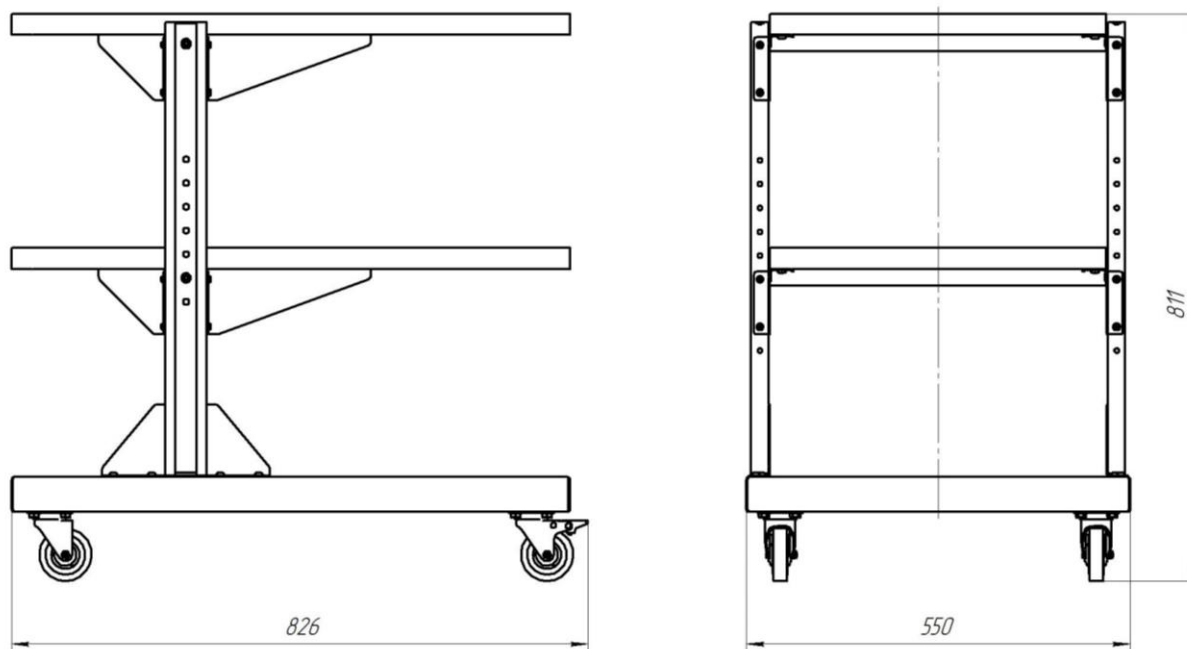


4. Характеристики

4.1. Габаритные размеры комплектующих.

№	Наименование	Высота, мм.	Ширина, мм.	Глубина, мм.
1.	Основание в сборе	50	550	800
2.	Стойка в сборе	650	240	30
3.	Кронштейн левый в сборе	94	390	55
4.	Кронштейн правый в сборе	94	390	55
5.	Перемычка в сборе	24	482	50
6.	Полка	30	482	800
7.	Комплект заземления	-	-	-
8.	Ролик поворотный	100	92	65
9.	Ролик поворотный с тормозом	100	114	80

4.2. Габаритные размеры столика.



4.3. Характеристики элементов.

- 4.3.1. В зависимости от исполнения все металлические элементы стола покрыты антистатической или обычной порошковой краской.
- 4.3.2. Равномерно распределённая нагрузка на каждую из полок - не более 50кг.

5. **Техника безопасности, транспортирование и хранение**

- 5.1. Перед эксплуатацией стола необходимо внимательно ознакомиться с данным руководством.
- 5.2. Стол в разобранном и упакованном виде может транспортироваться всеми видами транспорта в соответствии с правилами перевозки грузов, действующими для данного вида транспорта с обязательным предохранением от атмосферных осадков. Размещение и крепление частей стола при перевозке в транспортных средствах должны обеспечивать их устойчивое положение, исключающее возможность смещения и ударов, друг о друга и о стенки транспортного средства.
- 5.3. Части стола должны храниться в упакованном виде в закрытых помещениях при температуре от минус 40 °С до плюс 50 °С и относительной влажности воздуха не менее 30 % и не более 80 %.
- 5.4. Упакованные части стола должны храниться в условиях, обеспечивающих их сохранность от механических воздействий, загрязнений и действия агрессивных сред.
- 5.5. Не допускается использование бракованных комплектующих, повреждённых при транспортировке или погрузке-разгрузке.
- 5.6. Все резьбовые соединения должны быть надёжно затянуты инструментом с усилием от руки.

6. **Эксплуатация и обслуживание**

- 6.1. Подкатной стол предназначена для эксплуатации в закрытых помещениях в интервале температуры окружающей среды от плюс 5 °С до плюс 30 °С и относительной влажности воздуха не менее 30 % и не более 80 %.
- 6.2. Запрещается воздействие на стол открытого огня.
- 6.3. Во время эксплуатации запрещается нагружать элементы стола нагрузками, превышающими допустимые.
- 6.4. По мере эксплуатации необходимо проверять и при необходимости подтягивать все резьбовые соединения.
- 6.5. В стационарном положении, колеса, снабженные тормозом, должны быть зафиксированы.
- 6.6. Покрытие, нанесенное на поверхности частей стола, допускает проведение влажной уборки. Не допускается применение для уборки органических растворителей и моющих средств, содержащих абразивы.

**Благодарим Вас за выбор продукции компании «ВЕРСТАКОФФ»
2024**